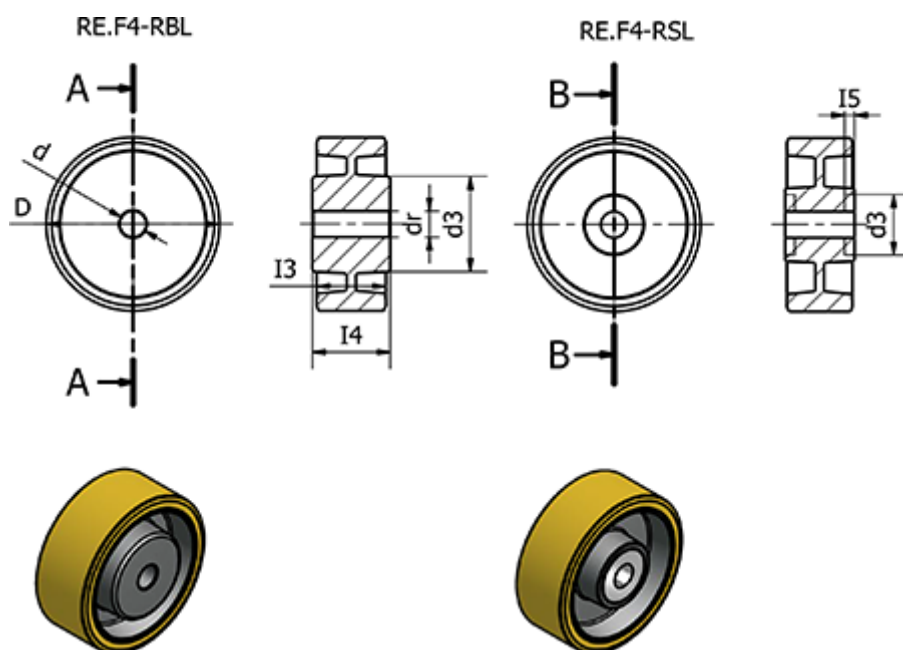


Varenummer: 2314451406
 Beskrivelse: E+G støbejerns hjul 451406
 RE.F4-300-RBL - Løst hjul

Mål



d	= 300
d3	= 120
dr	= 80
Dynamisk belastning (N)	= 25000
I3	= 100
I4	= 100
I5	= -
Kode	= 451406

Max Statisk belastning (N)	= 42000
Rullemodstand (N)	= -
Type	= RE.F4-300-RBL
Vægt (g)	= 21200